



Полосно-пропускающий фильтр волноводный

Описание:

Волноводный полосовой восьмизвенный фильтр на двухмодовых резонаторах. Максимальная пропускаемая мощность 1 кВт.

Фильтр имеет в своем составе радиатор*

Материал: алюминий В95.

Вес фильтра 0.52 кг.

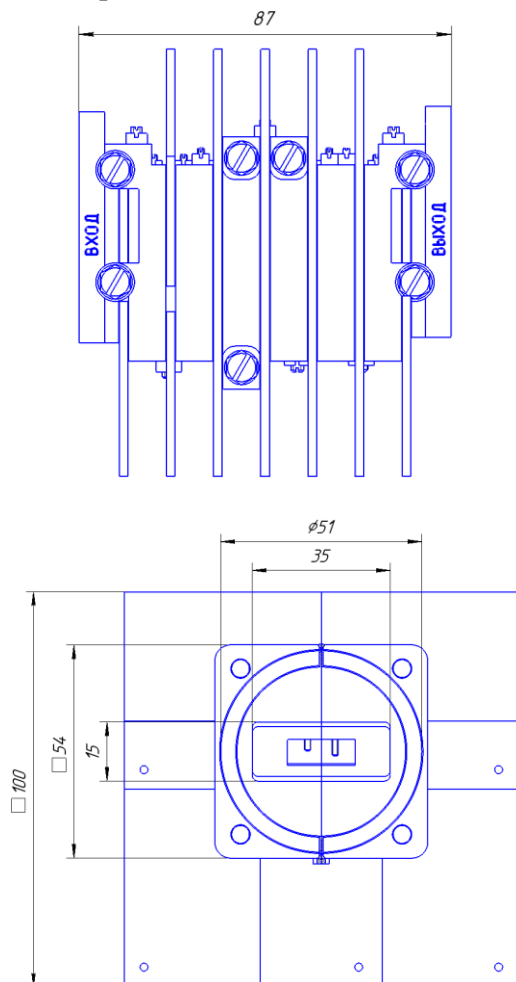
Подключение:

Вход и выход фильтра – волновод сечением 35 x 15 мм со стандартным фланцем.

Габаритные размеры (мм):

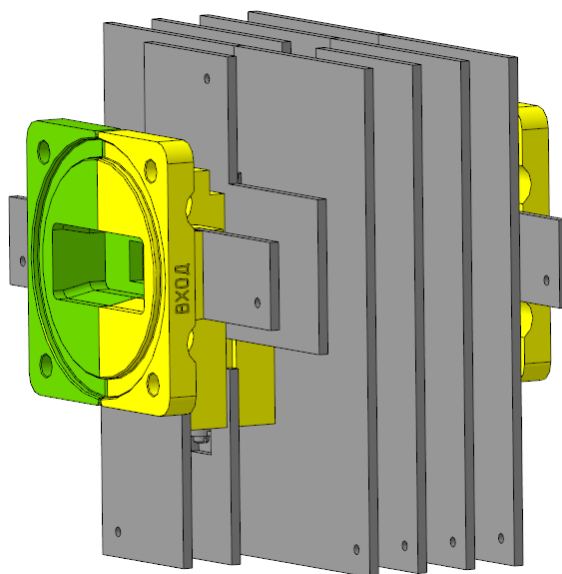
87 x 100 x 100

Размеры:



* Возможно исполнение фильтра без радиатора

Конструкция фильтра:



Электрические характеристики при 25 °С:

Наименование параметра	Значение параметра
КСВ в полосе частот 7900...8400 МГц, не более	1.35
Ослабление сигнала в рабочем диапазоне частот 7900...8400 МГц, дБ, не более	0.5
Ослабление сигнала в диапазоне заграждения 7250...7750 МГц, дБ, не менее	70

Интервал рабочих температур от минус 10 до 40 °С.

Амплитудно-частотная характеристика фильтра:

