



Полосно-пропускающий фильтр волноводный

Описание:

Волноводный полосовой фильтр на емкостных диафрагмах с индуктивной связью.

Вес фильтра 0.2 кг.

Материал: алюминий В95.

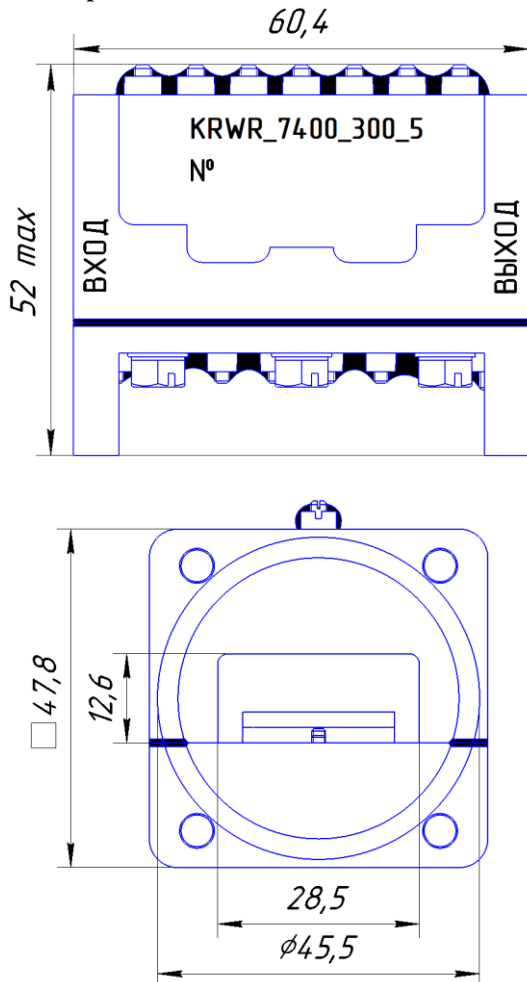
Подключение:

Вход и выход фильтра – волновод сечением 28.5×12.6 мм со стандартным фланцем.

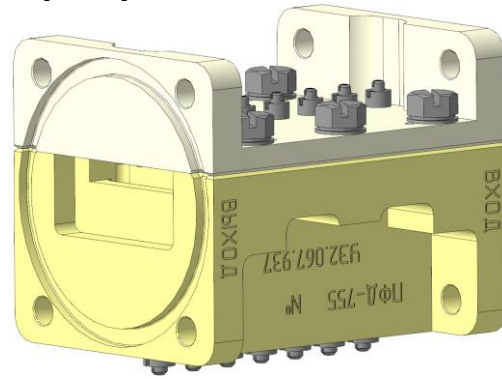
Габаритные размеры (мм):

60.4 x 47.8 x 52.0

Размеры:



Конструкция фильтра:

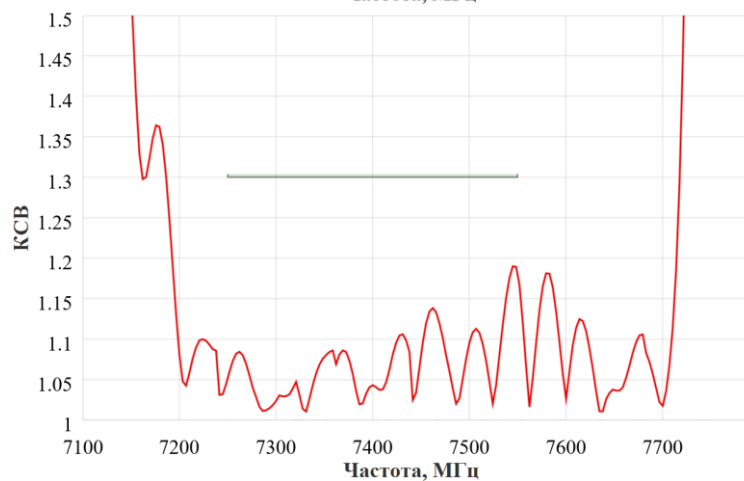
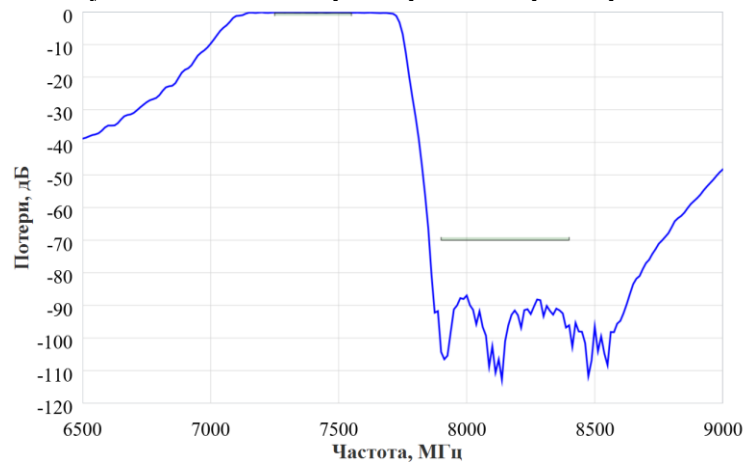


Электрические характеристики при 25 °С:

Наименование параметра	Значение параметра
КСВ в полосе частот 7250...7550 МГц, не более	1.3
Ослабление сигнала в рабочем диапазоне частот 7250...7550 МГц, дБ, не более	0.3
Ослабление сигнала в полосе заграждения 7900...8400 МГц, дБ, не менее	70

Интервал рабочих температур от минус 40 до 40 °С.

Амплитудно-частотная характеристика фильтра:



Информация для заказа: KRWR_7400_300_5 УЭ2.067.937

АО «НПП «Радиосвязь», 660021,
г. Красноярск, ул. Декабристов, д. 19
Тел.: (391) 204-11-02
E-mail: info@krtz.su