



### Полосно-пропускающий фильтр на подвешенной подложке

#### Описание:

Миниатюрный полосно-пропускающий фильтр на подвешенной подложке.

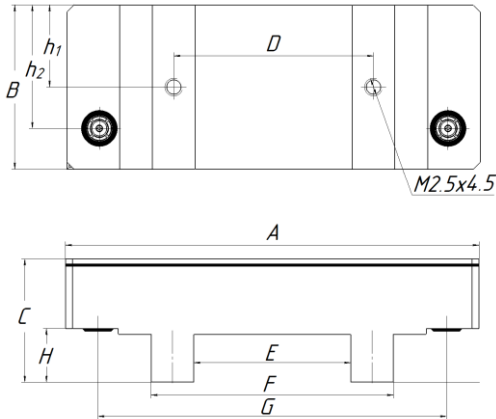
Преимущества:

- подавление в высокочастотной полосе заграждения не менее 60 дБ;
  - КСВ не более 1.5;
  - экранированный корпус.
- Вес фильтра 46.2 г.

#### Подключение:

Коаксиальные коннекторы SMP-Male

#### Габаритные размеры:

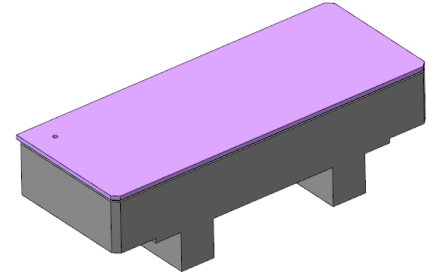
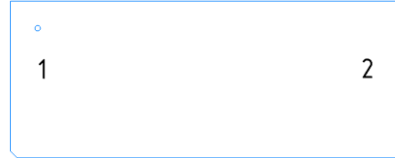


#### Размеры (мм):

<b>A</b>	<b>B</b>	<b>C</b>	<b>D</b>	<b>E</b>	<b>F</b>	<b>G</b>
58.0	15.5	16.3	28	22.0	34.0	48.9
<b>H</b>	<b>h<sub>1</sub></b>	<b>h<sub>2</sub></b>				
6.7	7.75	9.25				

Предельное отклонение размеров ± 0,05 мм

#### Обозначение выводов:



#### Электрические характеристики при 25 °С:

Наименование параметра	Значение параметра
Коэффициент передачи в полосе частот 341...381 МГц, дБ, не менее	-3.8
Неравномерность коэффициента передачи, в полосе частот 341...381 МГц, дБ, не более	2.0
ΔГВЗ в диапазоне частот 355...367 МГц, нс, не более	20.0
Ослабление на частотах:	
– 311 МГц, дБ, не менее	55
– 411...1055 МГц, дБ, не менее	55
– 1850 МГц, дБ, не менее	55
КСВ в полосе частот 136...157 МГц, не более	1.5
Интервал рабочих температур от минус 40 до 65 °С	

#### Амплитудно-частотная характеристика фильтра:

