



Микрополосковый диплексер

Описание:

Миниатюрный диплексер на основе микрополосковых резонаторов для частотных диапазонов L1, L2 и L3 спутниковых радионавигационных систем ГЛОНАСС/GPS.

Преимущества:

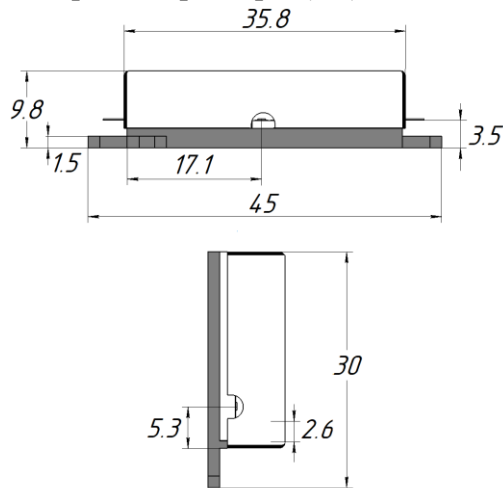
- вносимые потери не более 1.4 дБ;
- КСВ не более 1.25;
- простой монтаж.

Вес фильтра 13.5 г.

Подключение:

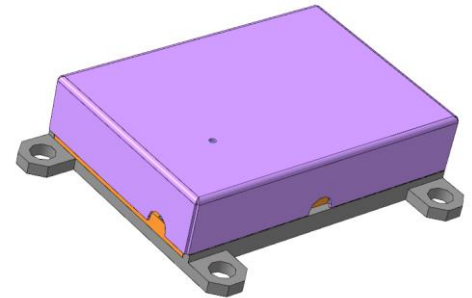
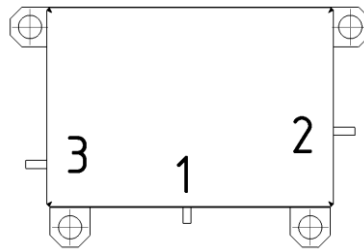
Проволочные выводы

Габаритные размеры (мм):



Предельное отклонение размеров ± 0,05 мм

Обозначение выводов:



Электрические характеристики при 25 °С:

| Наименование параметра | Значение параметра |
|--|--------------------|
| Коэффициент передачи в полосе частот 1150...1290 МГц, дБ, не менее | -1.4 |
| в полосе частот 1515...1665 МГц, дБ, не менее | -1.4 |
| Неравномерность коэффициента передачи в полосе частот 1192...1255 МГц, дБ, не более | 0.5 |
| в полосе частот 1574...1612 МГц, дБ, не более | 0.5 |
| ΔГВЗ в диапазоне частот в полосе частот 1192...1212 МГц, нс, не более | 1.0 |
| в полосе частот 1237...1255 МГц, нс, не более | 1.0 |
| в полосе частот 1592...1612 МГц, нс, не более | 1.0 |
| Ослабление канала 1 на частотах: – 858...919 МГц, дБ, не менее | 27 |
| – 1000 МГц, дБ, не менее | 26 |
| – 1370 МГц, дБ, не менее | 26 |
| Ослабление канала 2 на частотах: – 1405 МГц, дБ, не менее | 25 |
| – 1780 МГц, дБ, не менее | 25 |
| – 2088...2107 МГц, дБ, не менее | 25 |
| КСВ в полосе частот 1192...1255 МГц, не более | 1.20 |
| в полосе частот 1592...1612 МГц, не более | 1.20 |

Интервал рабочих температур от минус 40 до 65 °С

Амплитудно-частотная характеристика диплексера:

