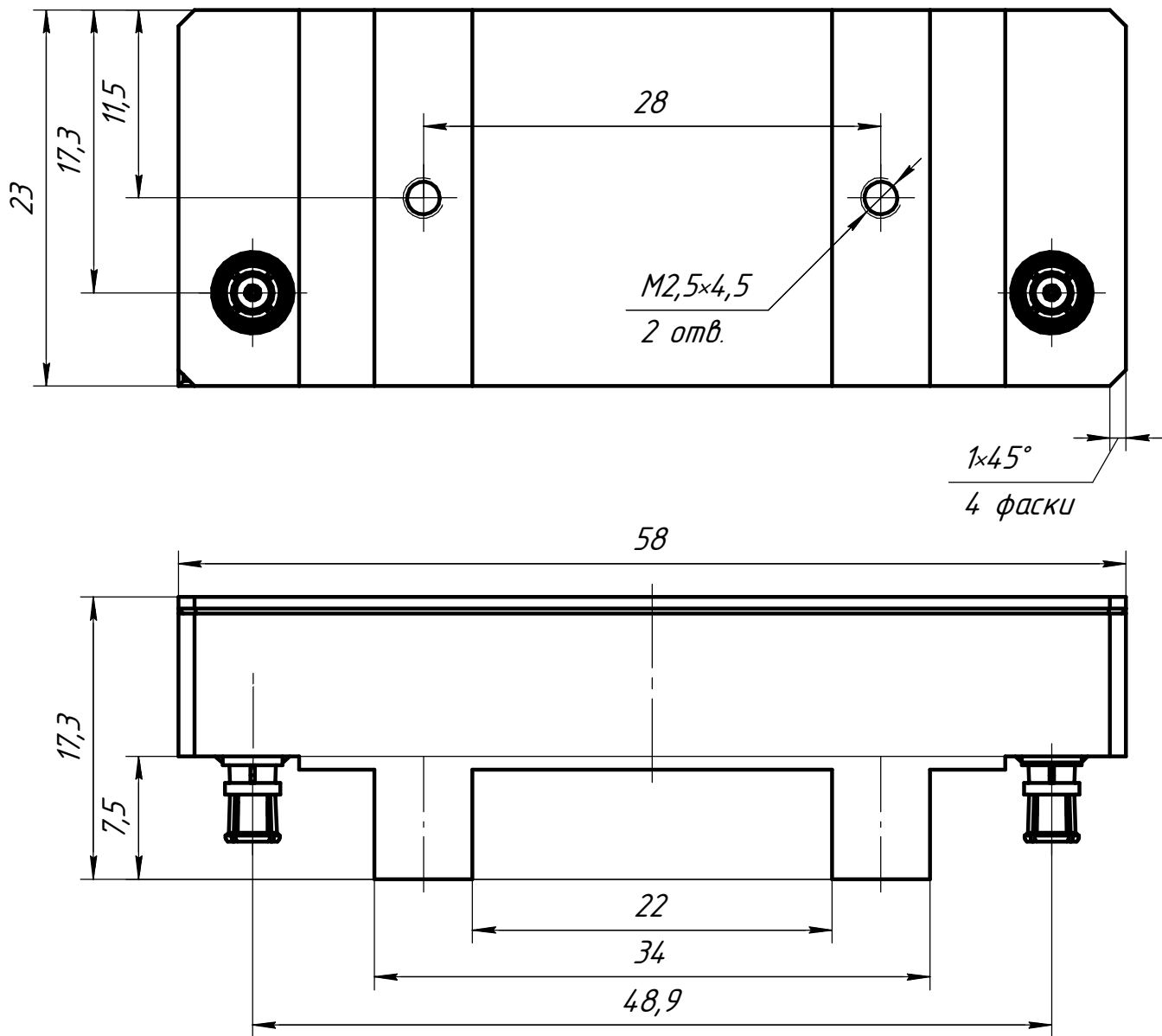


KRSR146_34_3



Инв. № подл.	Подп. и дата
Взам. инв. №	Инв. № дубл.
Подп. и дата	Подп. и дата
Инв. № подл.	Инв. № дубл.
Лист	№ докум.
Подп.	Дата

KRSR146_34_3

Лист

Изм. Лист № докум. Подп. Дата