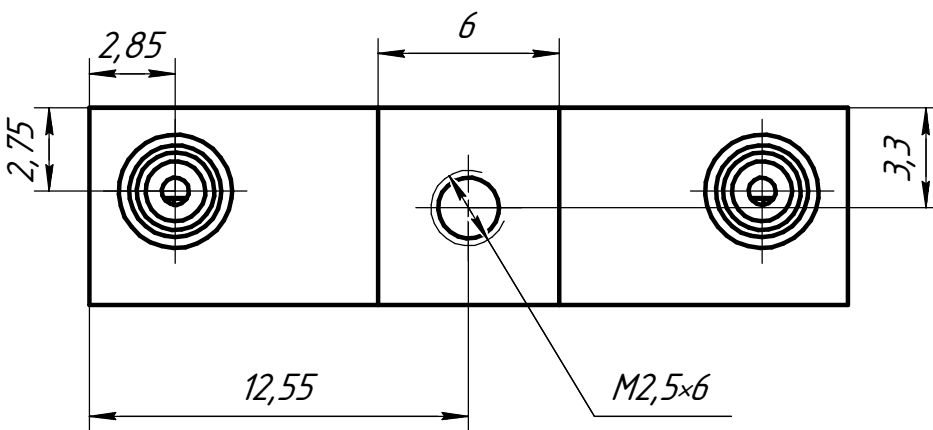
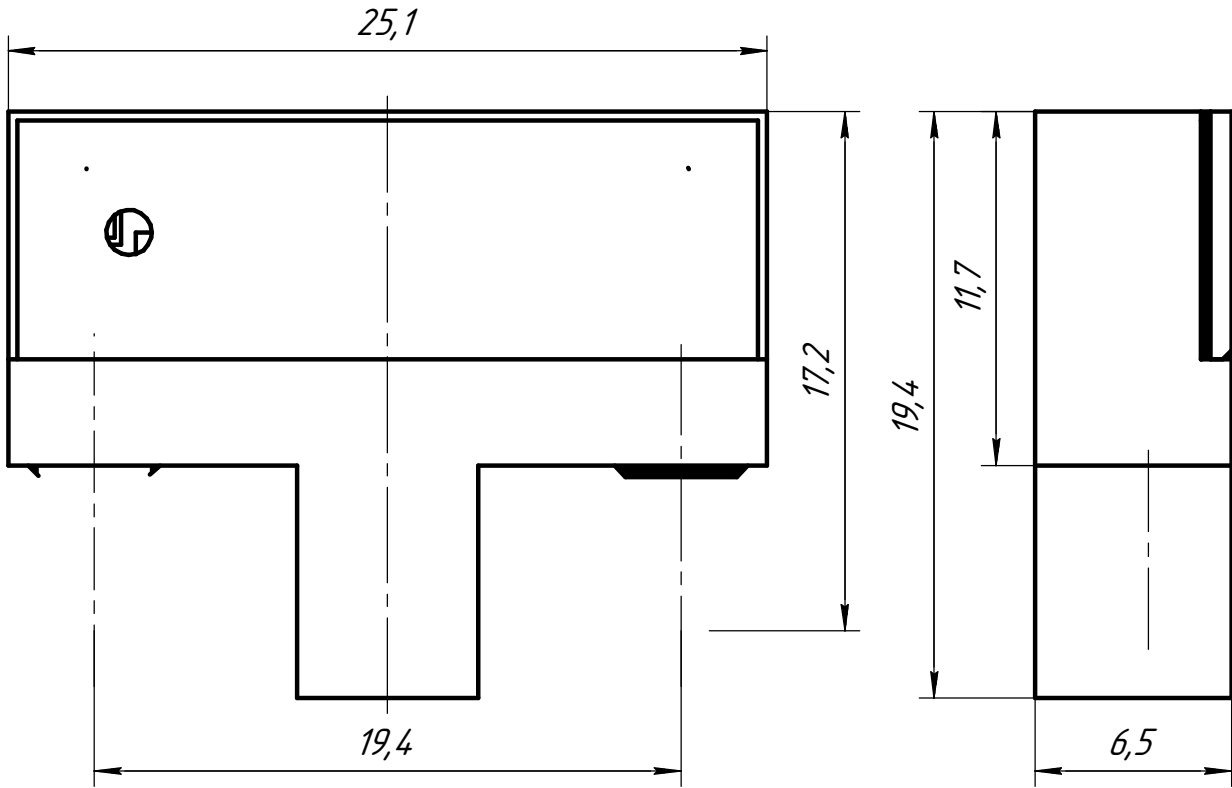


KRSR2211_60_3



Изм. № подл. Подп. и дата
 Взам. инв. № Инв. № дубл. Подп. и дата

Изм.	Лист	№ докум.	Подп.	Дата

KRSR2211_60_3

Лист