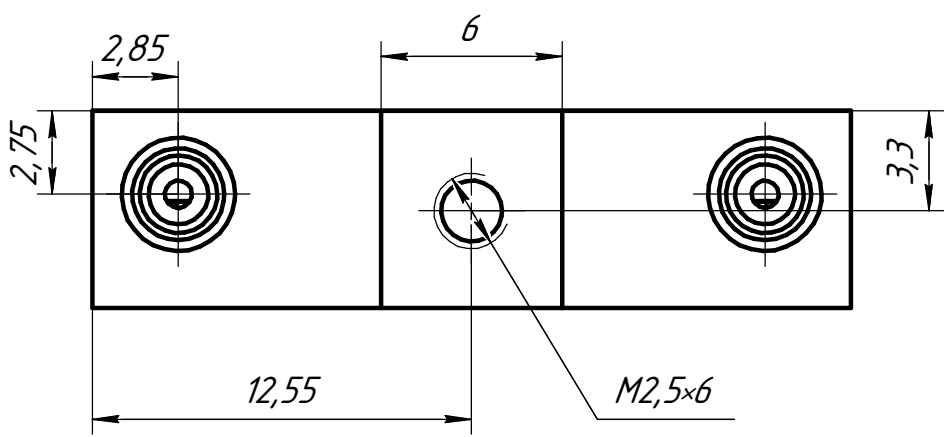
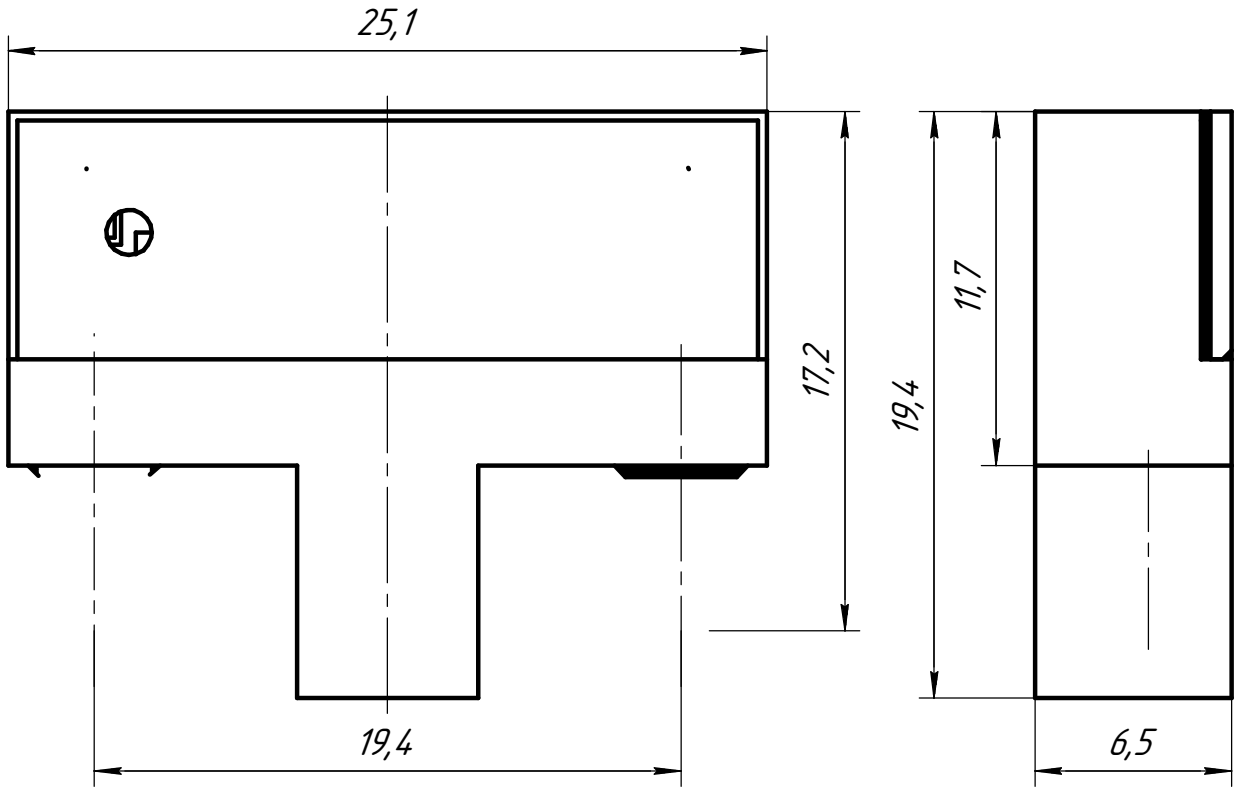


KRSR1205\_60\_3



Инв. № подл.	Взам. инв. №	Инв. № дубл.	Подп. и дата

Изм.	Лист	№ докум.	Подп.	Дата

KRSR1205\_60\_3

Лист