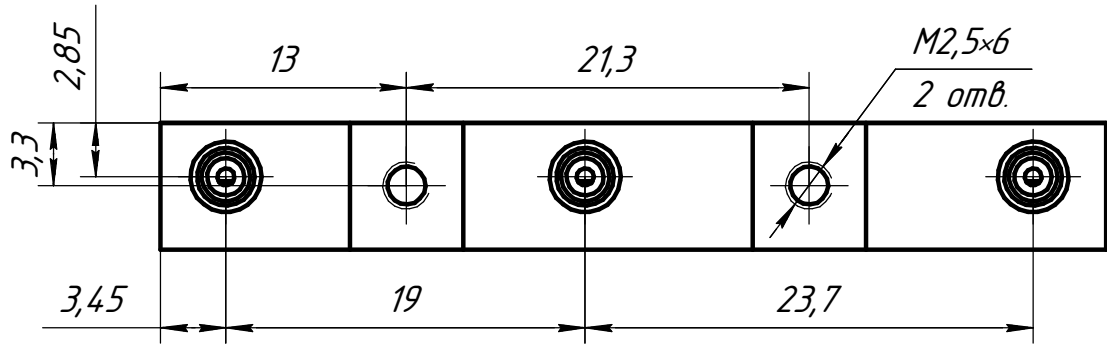
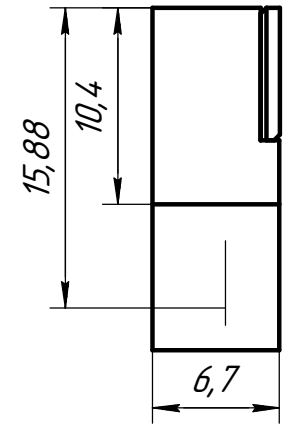
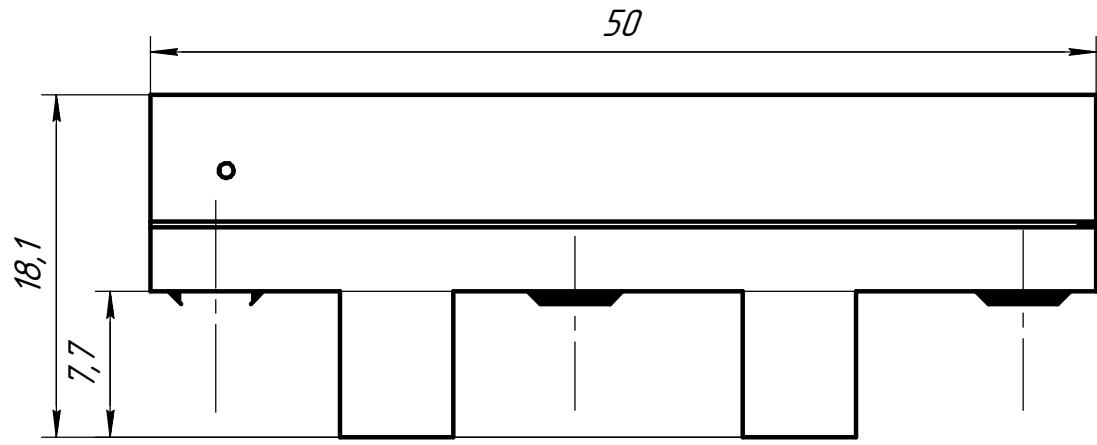


KRSR159712211_50150_3



Инд. № подл. Подп. и дата
 Взам. инв. № Инв. № дцкл. Подп. и дата

Изм.	Лист	№ докум.	Подп.	Дата

KRSR159712211_50150_3

Лист