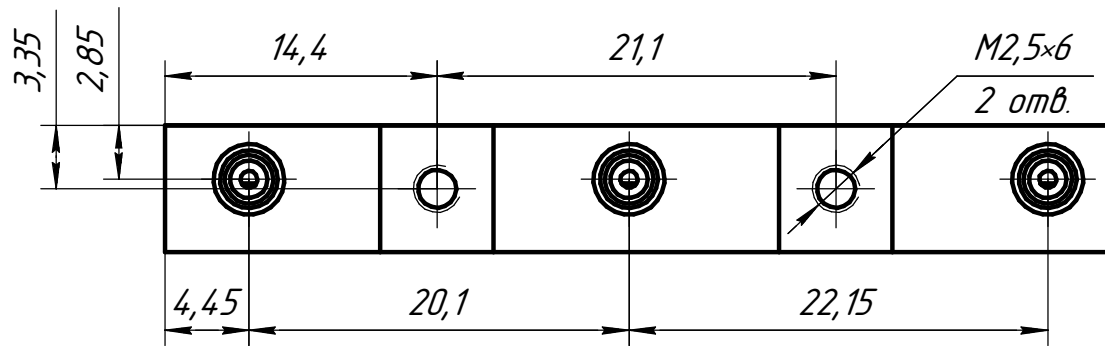
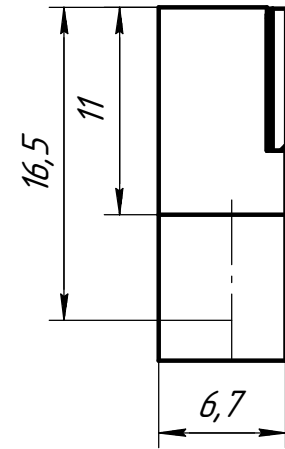
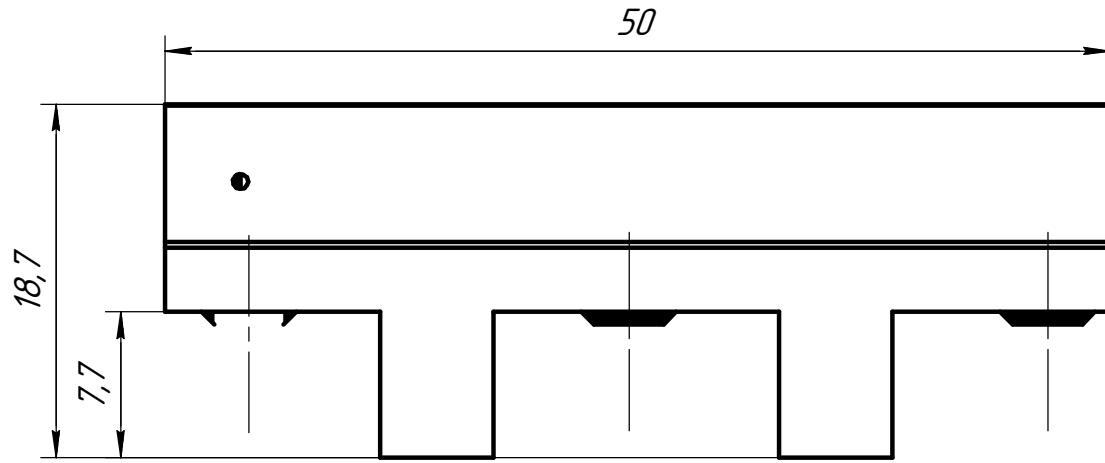


KRSR122011597\_90150\_3



Инв. № подл.	Подп. и дата
Взам. инв. №	Инв. № дудл.
Подп. и дата	Подп. и дата

Изм.	Лист	№ докум.	Подп.	Дата

KRSR122011597\_90150\_3

Лист