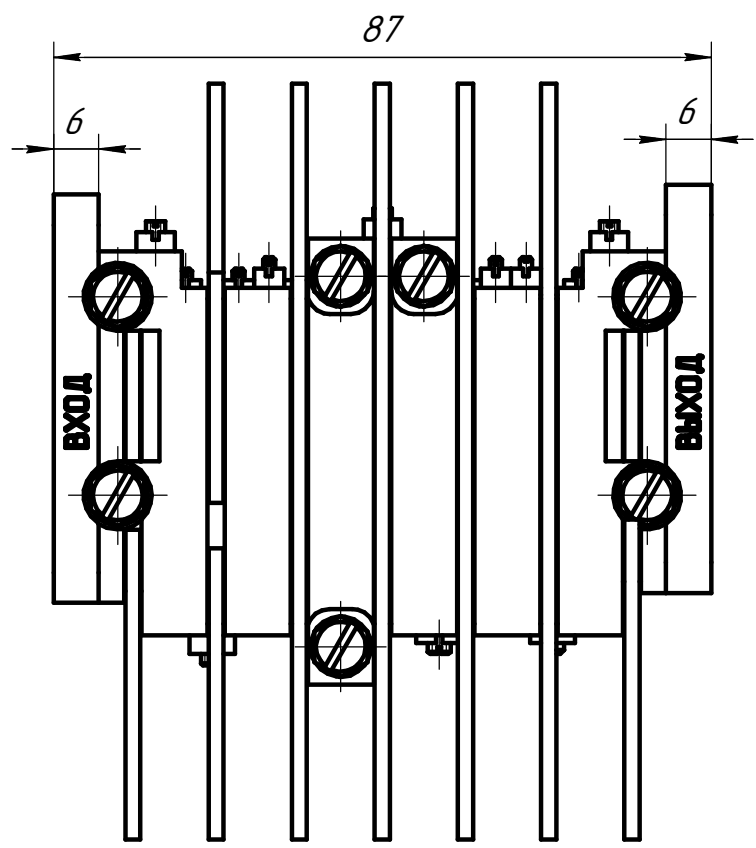
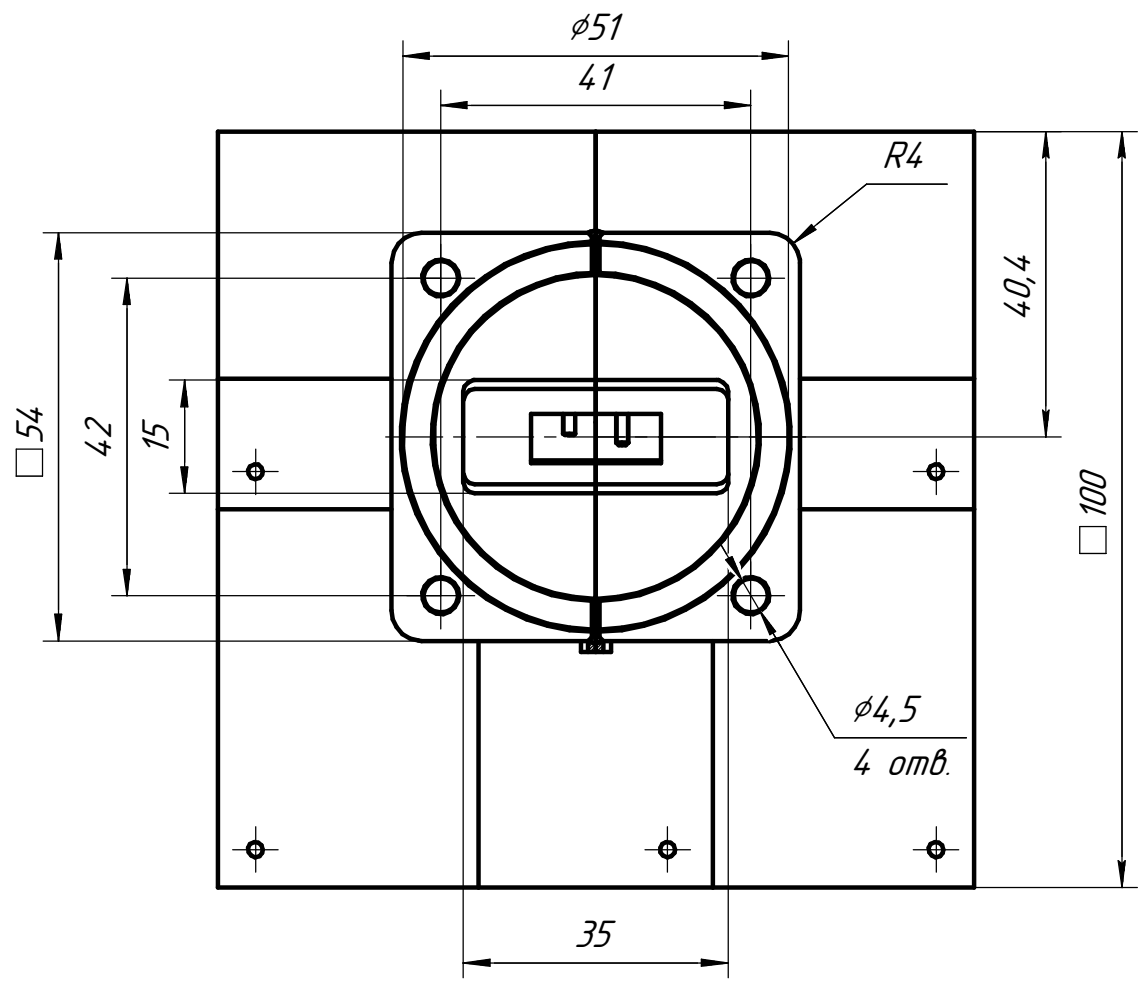


KRWR\_8150\_500\_5



Инв. № подл.	Подп. и дата
Взам. инв. №	Инв. № дубл.
Подп. и дата	Подп. и дата

Изм.	Лист	№ докум.	Подп.	Дата

KRWR\_8150\_500\_5

Лист