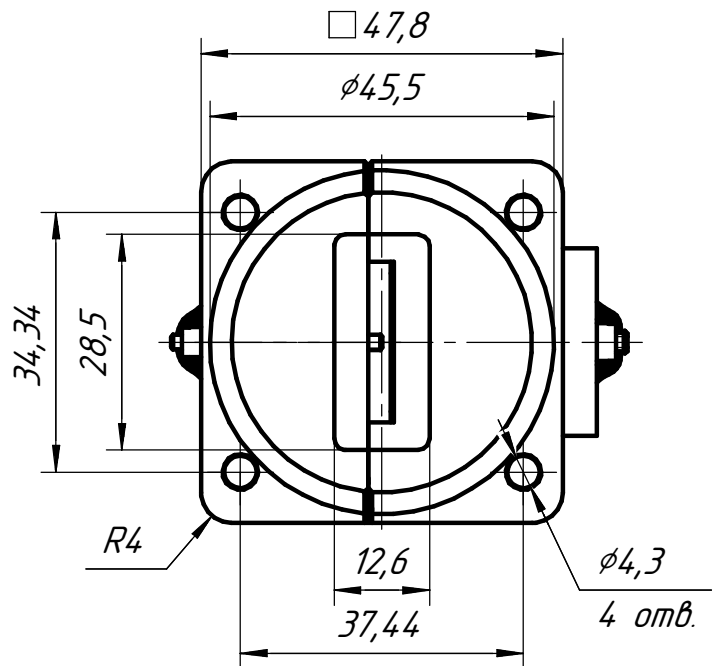
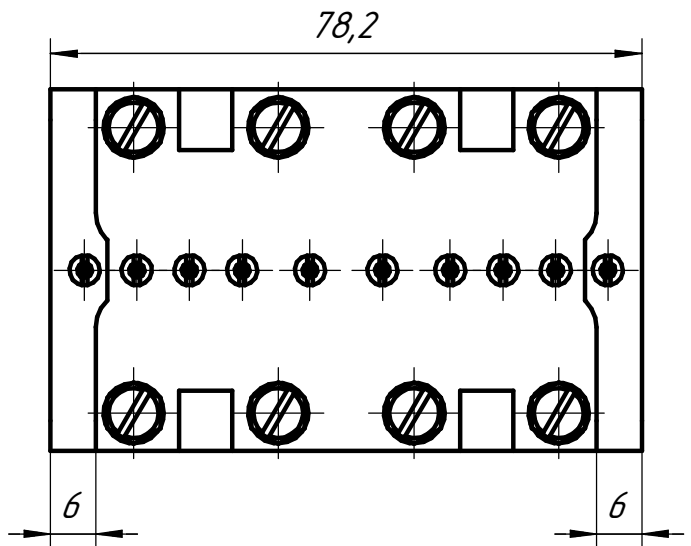
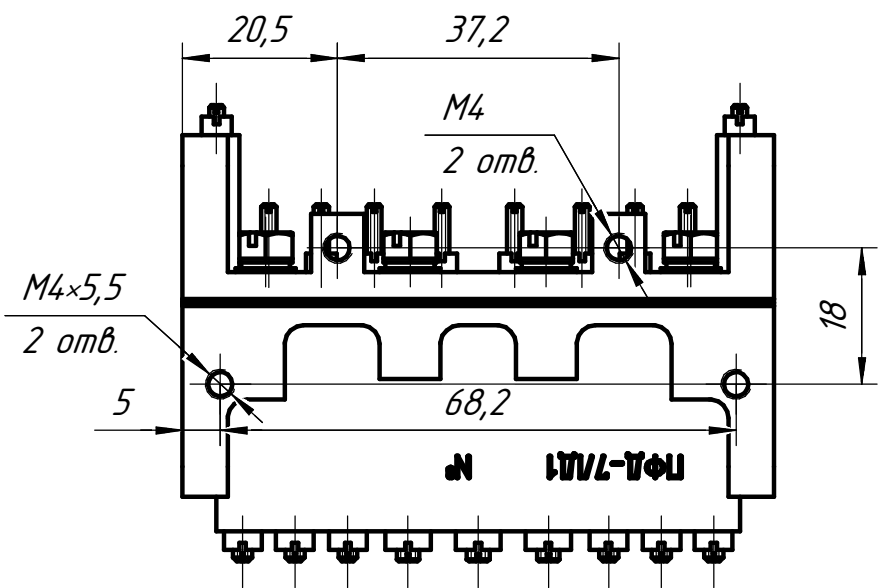


KRWR_7500_500_5



Инв. № подл. Подп. и дата
 Взам. инв. № Инв. № дубл. Подп. и дата

Изм.	Лист	№ докум.	Подп.	Дата

KRWR_7500_500_5

Лист