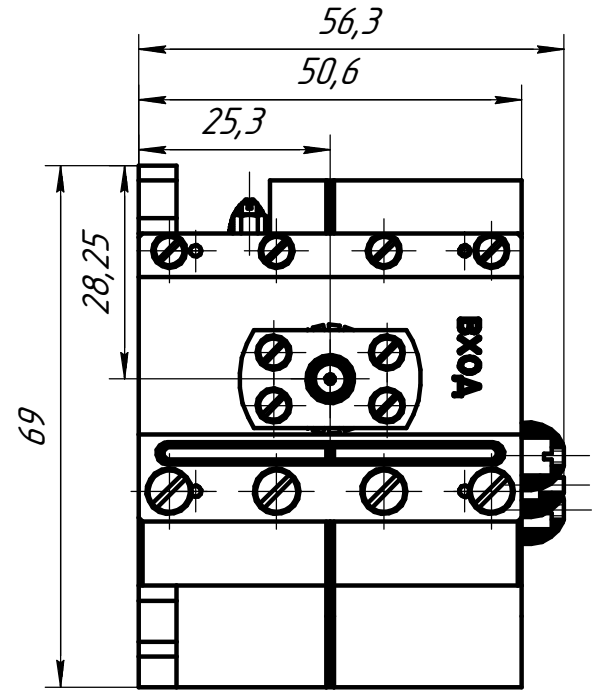
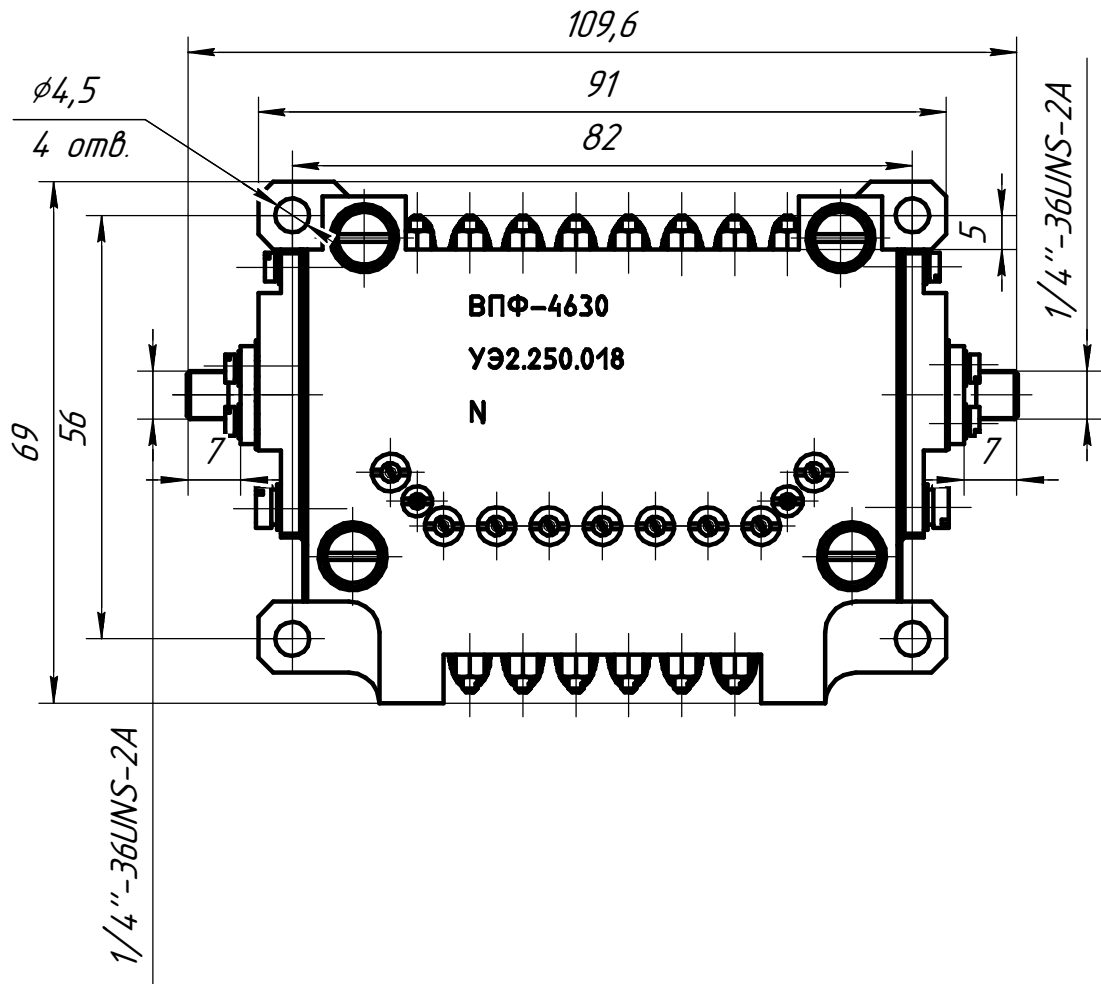


KRWR_4690_120_3

Инв. № подл.
Подп. и дата
Взам. инв. №
Инд. № дудл.
Подп. и дата



Изм.	Лист	№ докум.	Подп.	Дата

KRWR_4690_120_3

Лист