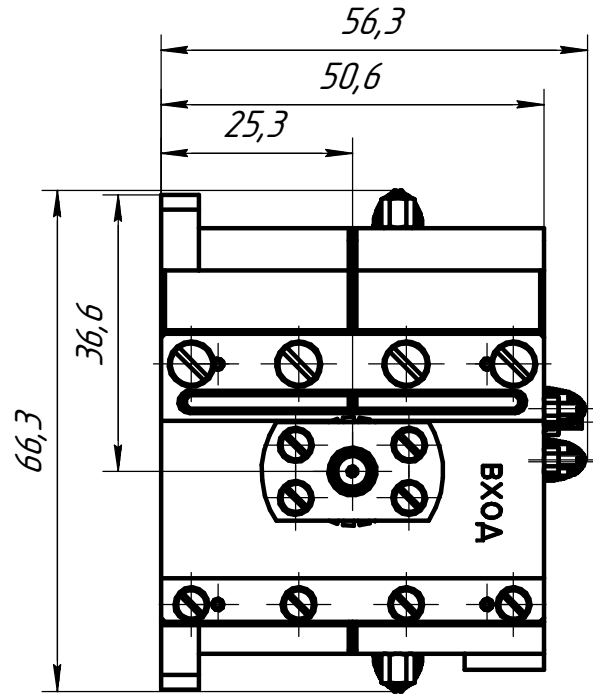
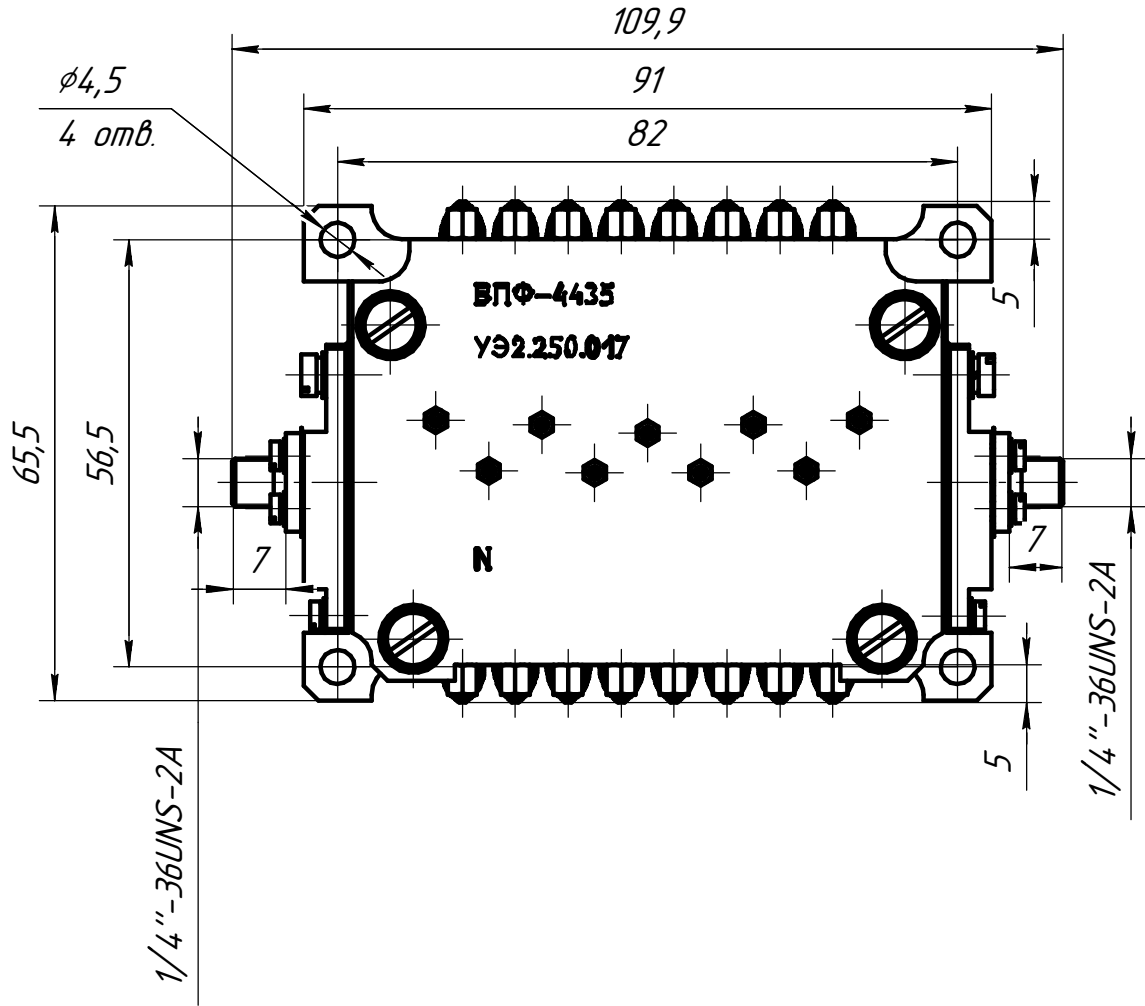


KRWR4495_120_3

Инв. № подл. Подп. и дата. Изм. инв. № Инв. № докл. Подп. и дата.



Изм.	Лист	№ докум.	Подп.	Дата

KRWR4495_120_3

Лист