



### Полосно-пропускающий фильтр волноводный

#### Описание:

Волноводный полосовой десятизвенный фильтр на емкостных диафрагмах с индуктивной связью.

Вес фильтра 0.24 кг.

Материал: алюминий В95.

#### Подключение:

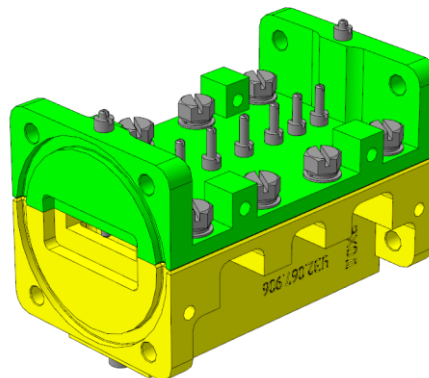
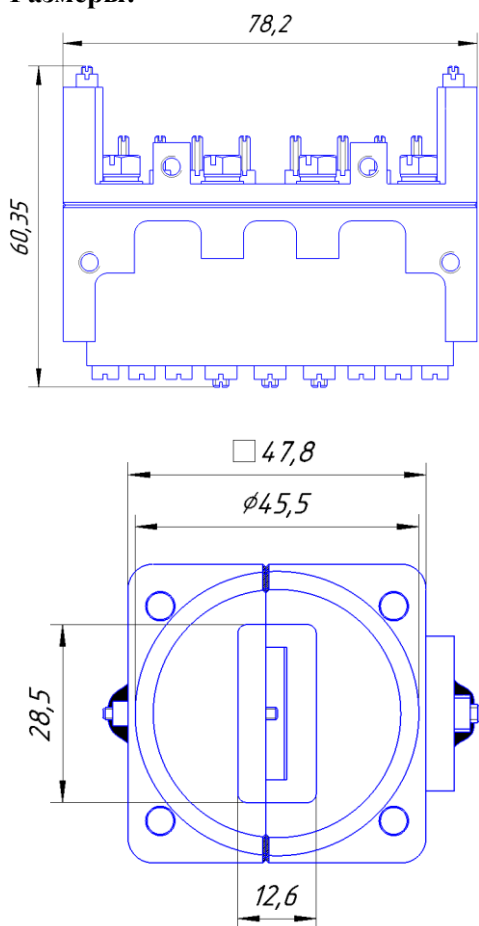
Вход: волновод сечением 28.5 x 12.6 мм со стандартным фланцем.

Выход: волновод сечением 28.5 x 12.6 мм с фланцем, предназначенным для стыковки с фланцем волновода WR-112 (UG-51/U).

#### Габаритные размеры (мм):

78.2 x 47.8 x 60.35

#### Размеры:



#### Электрические характеристики при 25 °С:

Наименование параметра	Значение параметра
КСВ в полосе частот 7250...7750 МГц, не более	1.3
Ослабление сигнала в рабочем диапазоне частот 7250...7750, дБ, не более	0.6
Ослабление сигнала в полосе заграждения 7900...8400, дБ, не менее	80

Интервал рабочих температур от минус 40 до 40 °С.

#### Амплитудно-частотная характеристика фильтра:

