



Волноводный диплексер

Описание:

Диплексер с двумя волноводными полосовыми фильтрами, соединенными волноводным тройником. Имеет малые вносимые потери в каналах.

Вес диплексера: 2.1 кг.

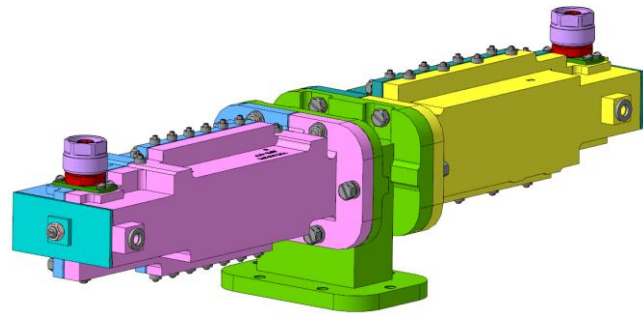
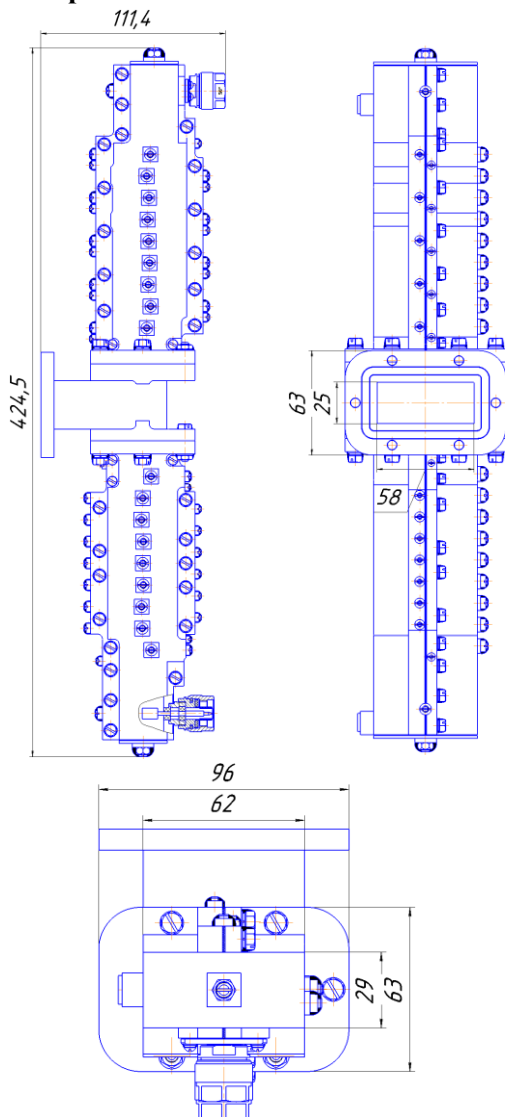
Подключение:

Вход диплексера – волновод сечением 58×25 мм со стандартным фланцем, выходы - коаксиальные переходы N-типа (штырь).

Габаритные размеры:

424.5 x 111.4 x 96.0 мм.

Размеры:

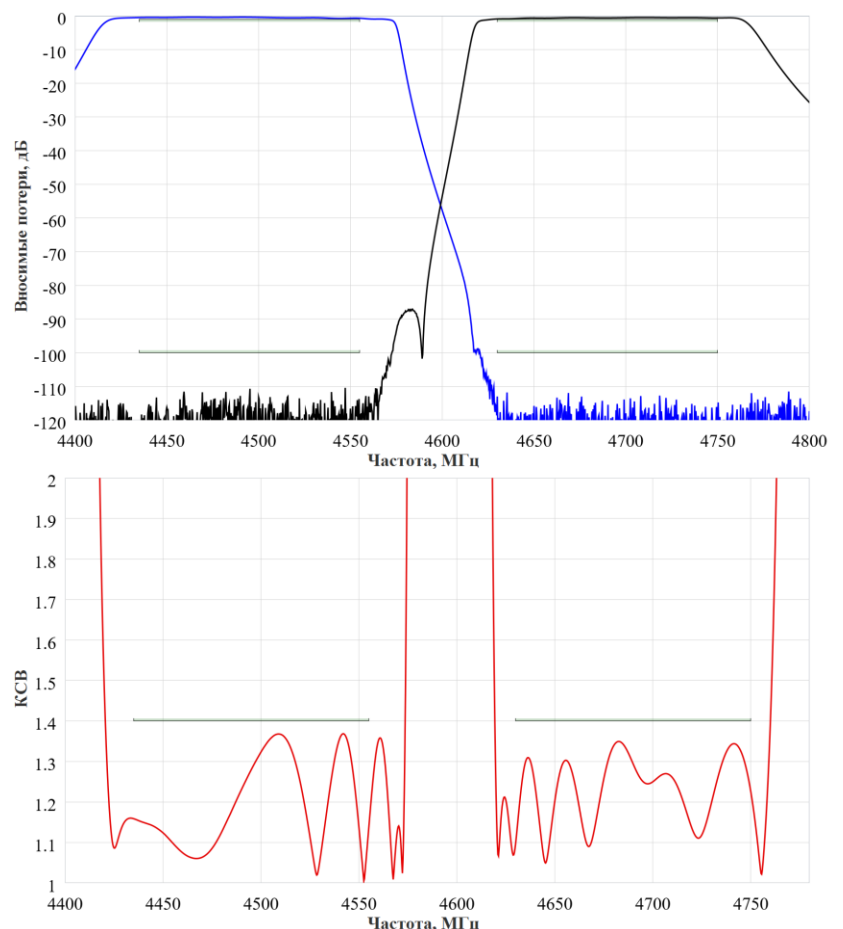


Электрические характеристики при 25 °С:

Наименование параметра	Значение параметра
Коэффициент передачи	
в полосе частот 4435...4555 МГц, дБ, не менее	1.0
в полосе частот 4630...4750 МГц, дБ, не менее	1.0
Ослабление канала 1 на частотах:	
– 4630...4750 МГц	100
Ослабление канала 2 на частотах:	
– 4435...4555 МГц, дБ, не менее	100
КСВ общего входа:	
в полосе частот 4435...4555 МГц, не более	1.4
в полосе частот 4630...4750 МГц, не более	1.4

Интервал рабочих температур от минус 40 до 40 °С.

Амплитудно-частотная характеристика диплексера:



Информация для заказа:

Волноводный диплексер KRWR4495|4690_120|120_3 УЭ2.248.292

АО «НПП «Радиосвязь», 660021,
г. Красноярск, ул. Декабристов, д. 19
Тел.: (391) 204-11-02
E-mail: info@krtz.su