



Полосно-пропускающий фильтр на подвешенной подложке

Описание:

Миниатюрный полосно-пропускающий фильтр на подвешенной подложке.

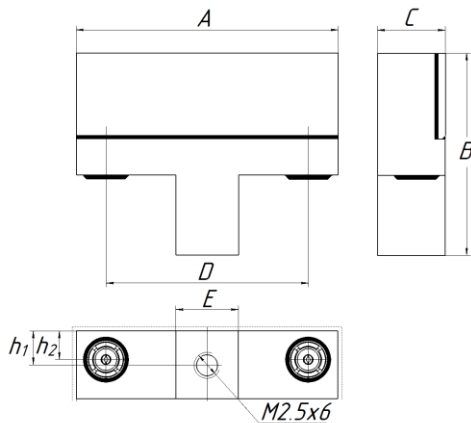
Преимущества:

- высокие селективные характеристики фильтра;
 - КСВ не более 1.5;
 - экранированный корпус.
- Вес фильтра 13.5 г.

Подключение:

Коаксиальные коннекторы SMP-Male

Габаритные размеры:

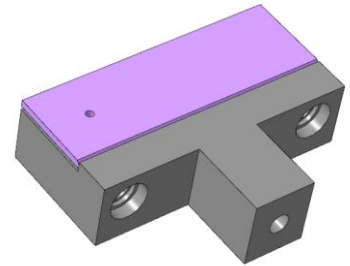
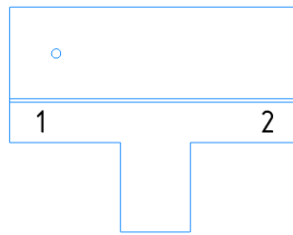


Размеры (мм):

A	B	C	D	E	h ₁	h ₂
25.1	19.4	6.5	19.4	6.0	3.3	2.75

Предельное отклонение размеров ± 0,05 мм

Обозначение выводов:



Электрические характеристики при 25 °С:

Наименование параметра	Значение параметра
Коэффициент передачи в полосе частот 2181...2241 МГц, дБ, не менее	-5.0
Неравномерность коэффициента передачи, в полосе частот 2200...2217 МГц, дБ, не более	1.5
ΔГВЗ в диапазоне частот 2205...2217 МГц, нс, не более	5.0
Ослабление на частотах:	
– 1500...1850 МГц, дБ, не менее	40
– 1860...2000 МГц, дБ, не менее	30
– 2131 МГц, дБ, не менее	38
– 2291...2500 МГц, дБ, не менее	38
КСВ в полосе частот 2205...2217 МГц, не более	1.5
Интервал рабочих температур от минус 40 до 65 °С	

Амплитудно-частотная характеристика фильтра:

