



## Полосно-пропускающий фильтр на подвешенной подложке

### Описание:

Миниатюрный полосно-пропускающий фильтр на подвешенной подложке.

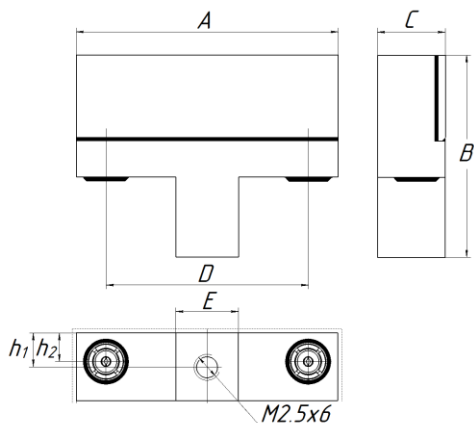
Преимущества:

- высокие селективные характеристики фильтра;
  - КСВ не более 1.5;
  - экранированный корпус.
- Вес фильтра 13.5 г.

### Подключение:

Коаксиальные коннекторы SMP-Male

### Габаритные размеры:

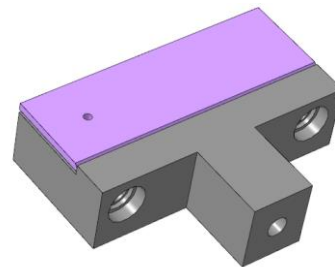
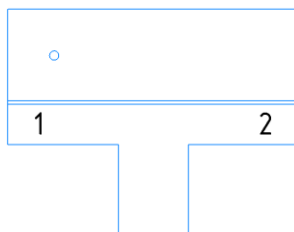


### Размеры (мм):

A	B	C	D	E	h <sub>1</sub>	h <sub>2</sub>
25.1	19.4	6.5	19.4	6.0	3.3	2.75

Предельное отклонение размеров ± 0,05 мм

### Обозначение выводов:



### Электрические характеристики при 25 °С:

Наименование параметра	Значение параметра
Коэффициент передачи в полосе частот 1561...1621 МГц, дБ, не менее	-5.5
Неравномерность коэффициента передачи, в полосе частот 1574...1612 МГц, дБ, не более	1.5
ΔГВЗ в диапазоне частот 1592...1612 МГц, нс, не более	5.0
Ослабление на частотах: – 1511 МГц, дБ, не менее – 1661 МГц, дБ, не менее – 1850 МГц, дБ, не менее – 1870...2107 МГц, дБ, не менее	40 37 30 27
КСВ в полосе частот 1592...1612 МГц, не более	1.5
Интервал рабочих температур от минус 40 до 65 °С	

### Амплитудно-частотная характеристика фильтра:

