



Полосно-пропускающий фильтр на подвешенной подложке

Описание:

Миниатюрный полосно-пропускающий фильтр на подвешенной подложке.

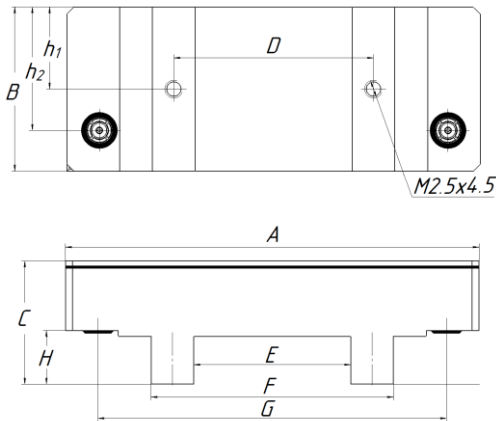
Преимущества:

- подавление в высокочастотной полосе заграждения не менее 60 дБ;
 - КСВ не более 1.5;
 - экранированный корпус.
- Вес фильтра 64.6 г.

Подключение:

Коаксиальные коннекторы SMP-Male

Габаритные размеры:

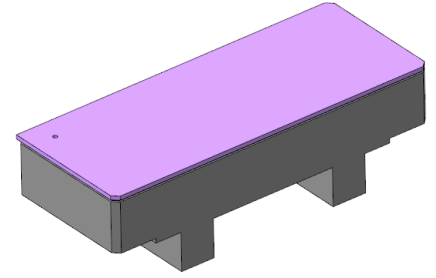
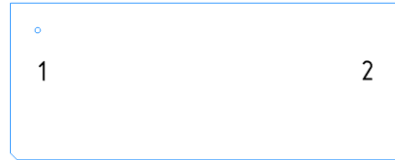


Размеры (мм):

A	B	C	D	E	F	G
58.0	23.0	16.25	28	22.0	34.0	48.9
H	h₁	h₂				
6.7	11.3	17.3				

Предельное отклонение размеров ± 0,05 мм

Обозначение выводов:



Электрические характеристики при 25 °С:

Наименование параметра	Значение параметра
Коэффициент передачи в полосе частот 129...163 МГц, дБ, не менее	-3.8
Неравномерность коэффициента передачи, в полосе частот 129...163 МГц, дБ, не более	2.0
ΔГВЗ в диапазоне частот 136...157 МГц, нс, не более	20.0
Ослабление на частотах:	
– 99 МГц, дБ, не менее	60
– 193 МГц, дБ, не менее	60
– 850...1100 МГц, дБ, не менее	60
КСВ в полосе частот 136...157 МГц, не более	1.5
Интервал рабочих температур от минус 40 до 65 °С	

Амплитудно-частотная характеристика фильтра:

