



Полосно-пропускающий фильтр на подвешенной подложке

Описание:

Миниатюрный полосно-пропускающий фильтр на подвешенной подложке.

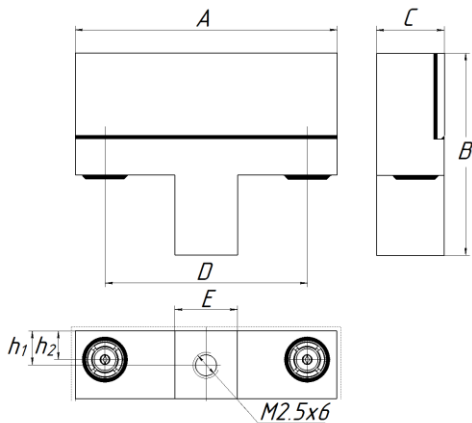
Преимущества:

- высокие селективные характеристики фильтра;
 - КСВ не более 1.5;
 - экранированный корпус.
- Вес фильтра 13.5 г.

Подключение:

Коаксиальные коннекторы SMP-Male

Габаритные размеры:

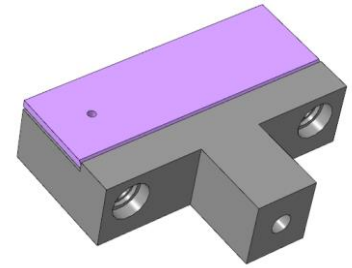
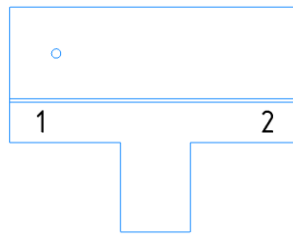


Размеры (мм):

A	B	C	D	E	h ₁	h ₂
25.1	19.4	6.5	19.4	6.0	3.3	2.75

Предельное отклонение размеров ± 0,05 мм

Обозначение выводов:



Электрические характеристики при 25 °С:

Наименование параметра	Значение параметра
Коэффициент передачи в полосе частот 1175...1235 МГц, дБ, не менее	-5.0
Неравномерность коэффициента передачи, в полосе частот 1192...1212 МГц, дБ, не более	1.5
ΔГВЗ в диапазоне частот 1192...1212 МГц, нс, не более	5.0
Ослабление на частотах: – 1125 МГц, дБ, не менее – 1275 МГц, дБ, не менее – 1280...1500 МГц, дБ, не менее – 1600...2000 МГц, дБ, не менее	40 39 30 40
КСВ в полосе частот 1192...1212 МГц, не более	1.5
Интервал рабочих температур от минус 40 до 65 °С	

Амплитудно-частотная характеристика фильтра:

