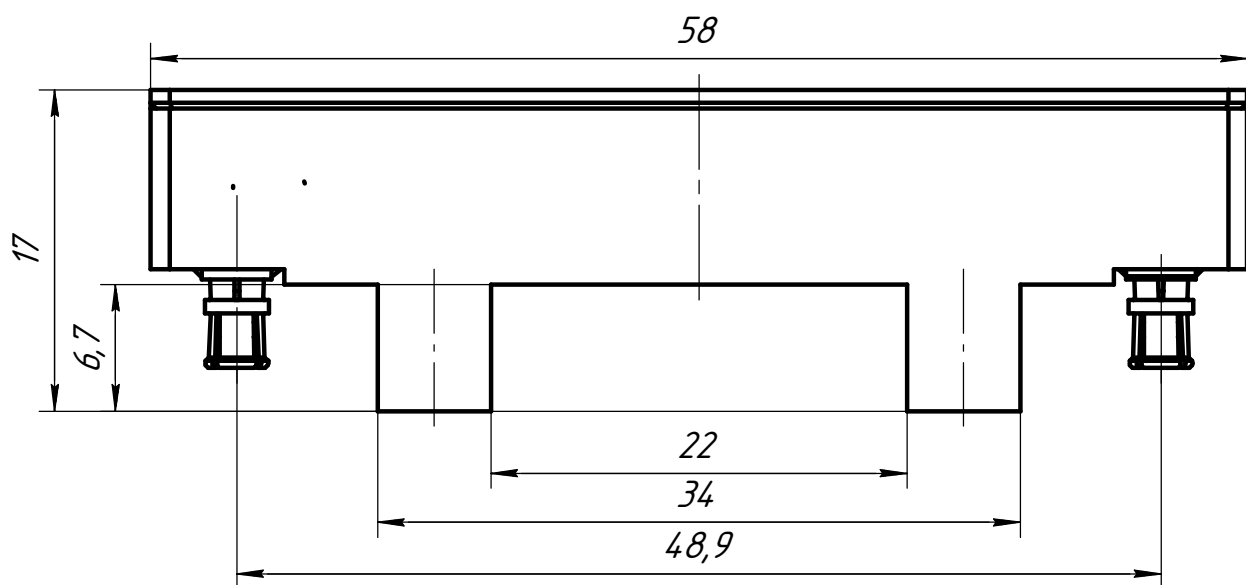
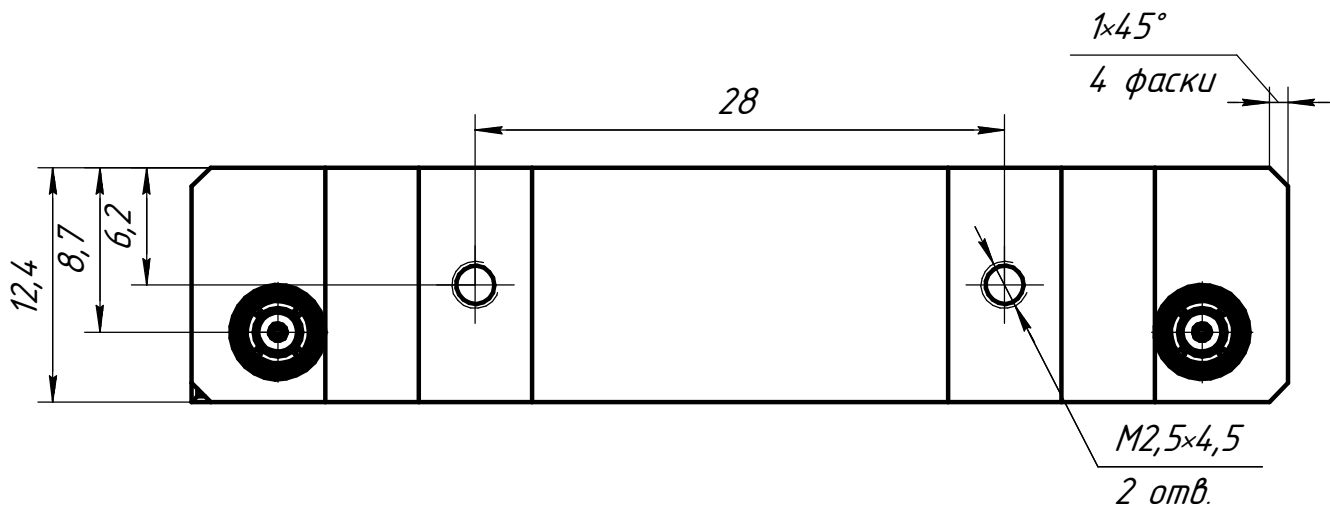


KRSR246\_28\_3



Изм. № подл. Подп. и дата  
 Взам. инв. № Инв. № дудл. Подп. и дата

Изм.	Лист	№ докум.	Подп.	Дата

KRSR246\_28\_3

Лист